

# Mercedes-Benz

Camiones de confianza.



## ACTROS

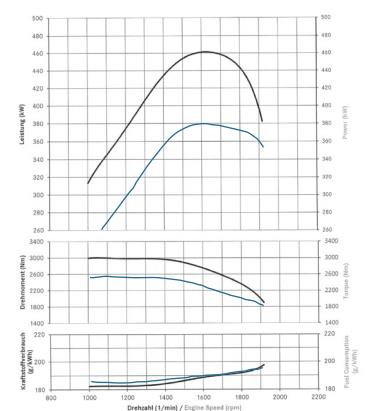
## 2651 LS/33 - 2663 LS/33

### Motor

	<i>Actros 2651 LS /33</i>	<i>Actros 2663 LS /33</i>
Modelo	MB OM 471 LA BlueTec 5, 6 cilindros en línea, Euro V	MB OM 473 LA BlueTec 5, 6 cilindros en línea, Euro V
Tipo	Inyección electrónica	Inyección electrónica
Cilindrada	12.800 cm <sup>3</sup>	15.600 cm <sup>3</sup>
Potencia máxima (ISO 1585)	510 cv / 1.800 rpm	625 cv / 1.600 rpm
Par motor máximo (ISO 1585)	2.500 Nm / 1.100 rpm	3.000 Nm / 1.100 rpm
Consumo específico	183 gr/kwh a 1.100 rpm	182 g/kWh / 1.100 rpm

### Transmisión

	<i>Actros 2651 LS /33</i>	<i>Actros 2663 LS /33</i>
Caja de cambios	MB G 330 - 12 Mercedes Powershift 3 (automatizada)	
Marchas	12	
Relaciones 1 <sup>ra</sup> / Última / Reversa	11,63/0,77/12,77	
Embrague	Monodisco, diámetro 430 mm	Bi-Disco



● Actros 2651 LS /33 ● Actros 2663 LS /33

### Ejes

	<i>Actros 2651 LS /33</i>	<i>Actros 2663 LS /33</i>
Eje delantero		MB en offset - 7,5 Tn de capacidad de carga
Ejes traseros		MB RT440 - sin reducción en los cubos de rueda
Reducción   Tracción		i = 3,583   6x4

### Desempeño del vehículo

	<i>Actros 2651 LS /33</i>	<i>Actros 2663 LS /33</i>
Velocidad máxima (km/h) - a rpm de potencia máxima		90 (Limitado electrónicamente)
Pendiente máxima: con 45.000 kg en movimiento / arranque (%)	42 / 37	53 / 46

## Chasis

Actros 2651 LS /33

Actros 2663 LS /33

Bastidor - Tipo	Escalera, material S600 MC
Suspensión delantera	Ballestas asimétricas, con amortiguadores telescópicos de doble acción y barra estabilizadora
Suspensión trasera	Neumática con altura regulable
Llantas	Base inclinada 9.00x22,5 de Aluminio
Neumáticos	295/80 R 22,5 direccionales eje delantero + tracción ejes traseros
Tanque de combustible (l)	290 + 370 de Aluminio
Tanque de Arnox 32 (l)	60

## Sistema eléctrico

Actros 2651 LS /33

Actros 2663 LS /33

Alternador (V/A)	28 / 100
Batería (cantidad x V/Ah)	2 x 12 / 170 - de bajo mantenimiento
Tensión nominal (V)	24

## Frenos

Actros 2651 LS /33

Actros 2663 LS /33

Freno de Servicio	Disco blindado en ejes delantero y trasero. Accionamiento neumático de doble circuito.
Freno de Estacionamiento	Mecánico a través de resorte acumulador, con accionamiento electrónico, actuación en ruedas traseras.
Frenos Auxiliares	Freno motor con High Performance Engine Brake. Freno de remolque.
Seguridad Activa	ABS (sistema antibloqueo). ASR (control de tracción desconectable). Hill-Hold (asistente de arranque en pendiente). EBS (comando y asistencia electrónica). ESP (control de estabilidad). Sistema de Control de Carril. Alerta de cansancio. Freno de emergencia Active Brake Assist 5.

## Cabina

Actros 2651 LS /33

Actros 2663 LS /33

Tipo	Frontal, dormitorio, techo elevado. Streamspace 5	
Asiento conductor	Asiento neumático climatizado y ergonómico, con apoyo lumbar ajustable de forma continua. Tapizado con funda Dinámica Star Negro. Cinturón de seguridad de tres puntos.	Asiento neumático climatizado, con apoyo lumbar ajustable de forma continua. Tapizado con funda Dinámica Star Beige Almendra. Cinturón de seguridad de tres puntos.
Asiento de acompañante	Asiento neumático climatizado y ergonómico, con apoyo lumbar ajustable de forma continua. Tapizado con funda Dinámica Star Negro. Cinturón de seguridad de tres puntos.	Asiento neumático climatizado y ergonómico. Tapizado con funda Dinámica Star Beige Almendra. Cinturón de seguridad de tres puntos.
Cama	Doble cama de confort	
Climatización	Climatización automática (calefacción/aire acondicionado)	
Tablero	Multimedia Copckit interactivo (pantallas de 12 y 10") con Bluetooth/USB, Apple CarPlay/Android Auto y recarga inalámbrica de celular.	
Alzacristales	Eléctricos	
Escotilla de techo	Vidriada, corrediza, con comando apertura eléctrica con cortinas de red y de oscurecimiento manuales	
Cierre de cabina	Apertura y cierre de confort con comando a distancia	
Control de velocidad	Control crucero con regulación automática de distancia Proximity Control Assist y limitador de velocidad	
Suspensión de cabina	Suspensión neumática de confort	
Espejos	Retrovisores laterales, eléctricos con desempañador incorporado (Opcional: MirrorCam)	
Luces	Luz diurna automática LED, luces de esquina. Faros delanteros Bixenón. Faros antiniebla halógenos. Faros traseros LED. Lavafaros.	Luz diurna automática LED, luces de esquina y faros antiniebla halógenos. Faros delanteros halógenos. Faros traseros LED. Lavafaros.
Otros	Deflectores de techo y laterales regulables. Volante multifunción de cuero. Airbag conductor. Compartimientos superiores con tapa. Sensor automático de lluvia y luminosidad. Iluminación interior de ambiente LED. Heladera integrada.	

## Peso y capacidad (kg)

Actros 2651 LS /33

Actros 2663 LS /33

<b>Vacío sin carrocería, en orden de marcha (1)</b>		
Eje delantero	5.560	5.872
Eje trasero	3.870	4.038
Total	9.430	9.910
Carga útil máxima (técnica - sobre la 5ª rueda / incluye carrocería)	16.570	16.090
<b>Pesos Admisibles Técnicamente</b>		
Eje delantero	7.500	7.500
Eje trasero	19.000	21.000
Peso Bruto Vehicular (PBV)	26.000	26.000
Peso Bruto Vehicular Combinado (PBVC)	80.000	120.000

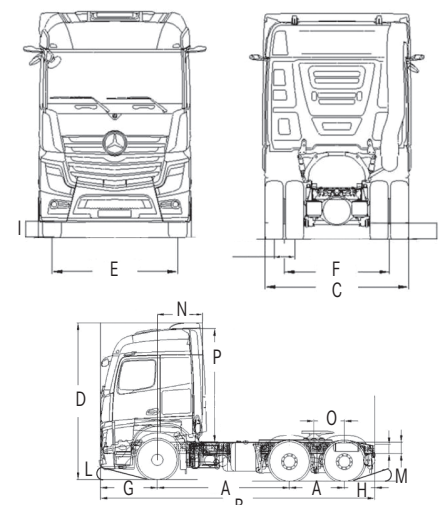
(1) Chasis con cabina, sin carrocería o implemento; equipamiento estándar, con tanque de combustible lleno, rueda de repuesto. Valores aproximados.

## Dimensiones (mm)

Actros 2651 LS /33

Actros 2663 LS /33

<b>Chasis con cabina, sin carrocería</b>		
A - Distancia entre ejes	3.250 + 1.350	
B - Largo Total	6.750	
C - Ancho eje trasero	2.467	
D - Altura total descargado	3.805	3.950
E - Trocha - eje delantero	2.068	
F - Trocha - eje trasero	1.804	
G - Voladizo delantero	1.400	
H - Voladizo trasero	750	
I - Vano libre eje delantero	254	
J - Vano libre eje trasero	231	
K - Radio de giro del vehículo (m)	8,6	
L - Ángulo de entrada: descargado	13°	
M - Ángulo de salida: descargado	23°	
N - Distancia eje delantero/pared trasera de la cabina dormitorio	900	1.110
O - Distancia del centro de la 5ª rueda/eje trasero	750	
P - Altura techo de la cabina/chasis	2.800	3.045



Algunos componentes que se muestran en este folleto son opcionales y sólo pueden obtenerse mediante solicitud especial. Dirijase a su representante Mercedes-Benz. Él tiene la solución específica a sus necesidades de transporte. Con miras al desarrollo tecnológico, Mercedes-Benz Camiones y Buses Argentina se reserva el derecho de alterar las especificaciones y los diseños sin previo aviso. La tecnología de los productos Mercedes-Benz respeta la calidad del medio ambiente. Fotos no contractuales. Fecha de impresión: MAYO 2021.